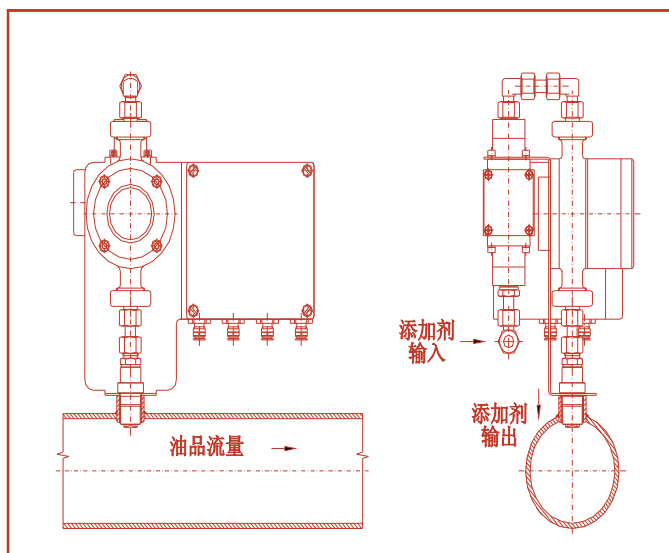


向液体中注入微量的添加剂



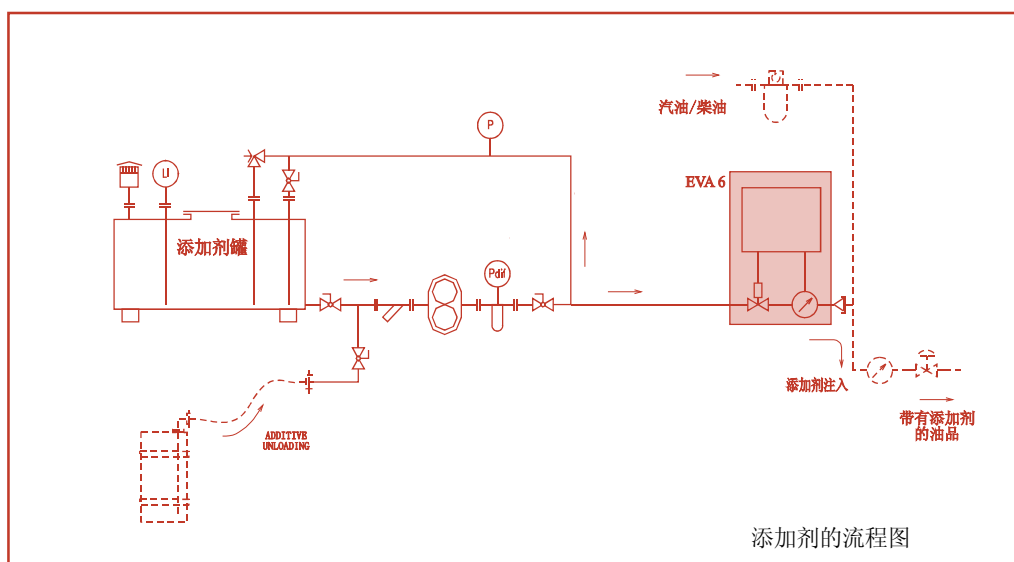
**EVA 6** 适用于在油品中注入微量的添加剂。适合安装在爆燃环境中。整个设备集成为一个紧凑的单元，集合了电子设备和其它设备。精巧的设计使添加剂设备可以安装在油品的管道旁边，发油台附近。

### 应用:

汽油、柴油、喷气机燃料或用于加热的油，通常使用添加剂来上色或增加其特性，提高燃油的性能（引擎清洗、脱碳、燃油润滑、燃烧性、稳定性等）。添加剂还被国际石油公司广泛使用，通过各种不同的添加剂相互区分自己的产品。添加剂的加入主要是在发油到油罐车/火车的时候将添加剂注入油品的管道中。有的时候卸油时也可以加入，但不常用。添加的量按照特定的比率，实时的注入正在流动的油品中。

### EVA 6 特征:

- 可以和任何类型的发油控制器连接
- 红外通讯端口
- 紧凑的单元
- 微量的内部注入
- 高精度
- 适合广泛的粘性、流量和温度
- 安装简便



# VAE CONTROLS GROUP

## EVA 6

添加剂设备

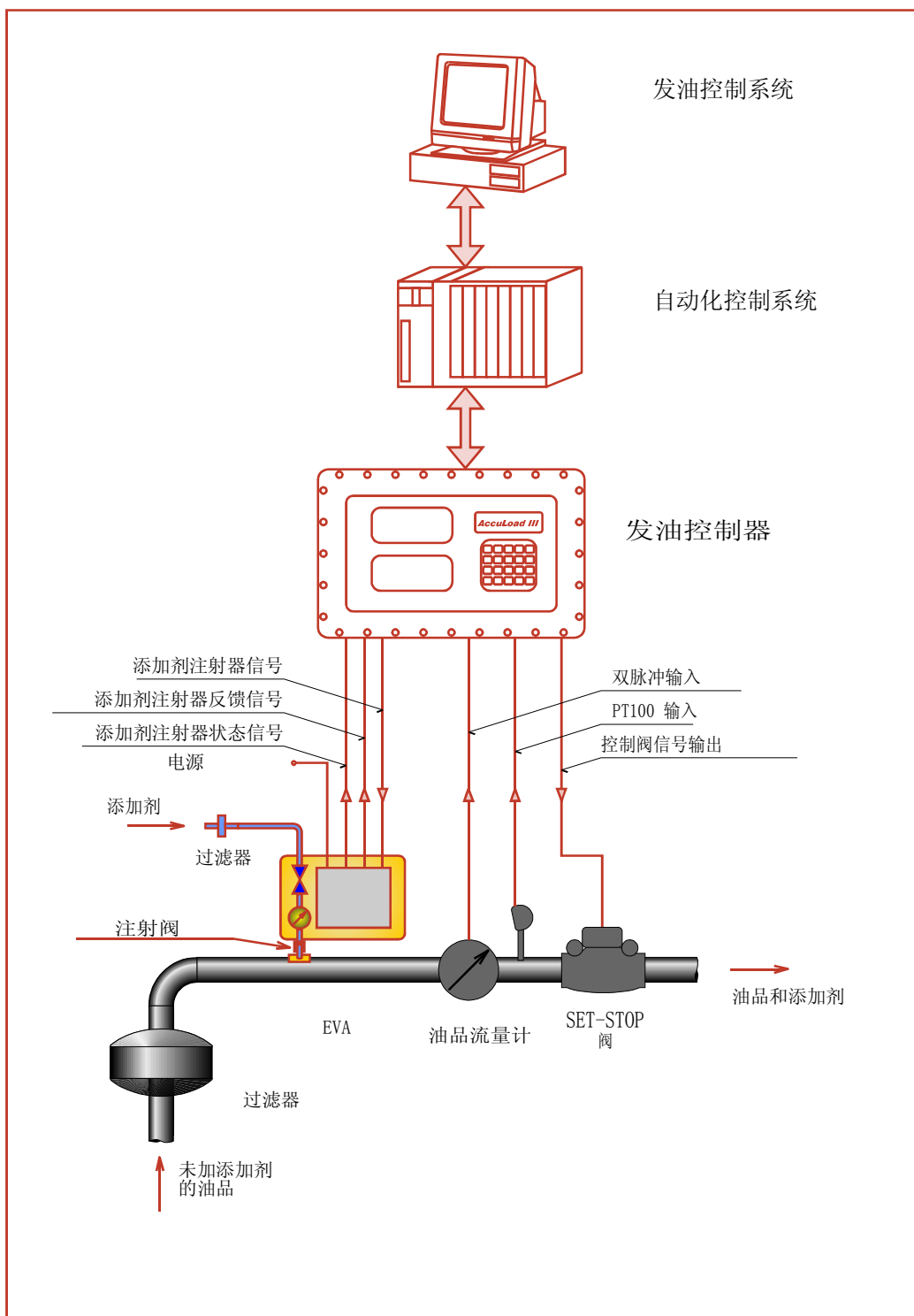
向液体中注入微量的添加剂

### 功能描述：

EVA 6 和油品的管道相连，根据一定的比例实时进行加注。添加剂的量根据油品的流量进行控制，通过流量计或刻度进行计量。发油控制器发送添加剂注射脉冲到添加剂设备，每一个脉冲表明一定的添加剂的量。并通过添加剂注射器反馈信号再次确定注入的添加剂的量。添加剂注射器的准备状态信号可以监测是否可以加注。当有加注过量或添加剂罐没有添加剂时，可以重新调整。

EVA 6 应安装在发油台上。它的输出和油品管道相连，在油品流量计之前。添加剂的注入通过特殊的注入阀，以确保添加剂和油品最佳的混合。

可通过金属管道或弹性软管进行对添加剂加压和过滤，便捷的快速连接器有效地节约了安装成本和时间。



TENTO PROJEKT JE SPOLUFINANCOVAN EVROPSKYM FONDEM PRO REGIONALNI ROZVOJ A MINISTERSTVEM PRUMYSLU A OBCHODU CR

石油化工企业、水厂和发电厂的自动化控制系统和技术